

Титульный лист

Эскиз проекта

1-й этаж

Детская

Спальня

Коридор

Кухня

Электрика

Сантехника

Полы

Стены

Потолок

Мебель

С/у совмещенный

Гостиная

Гардеробная

Двери

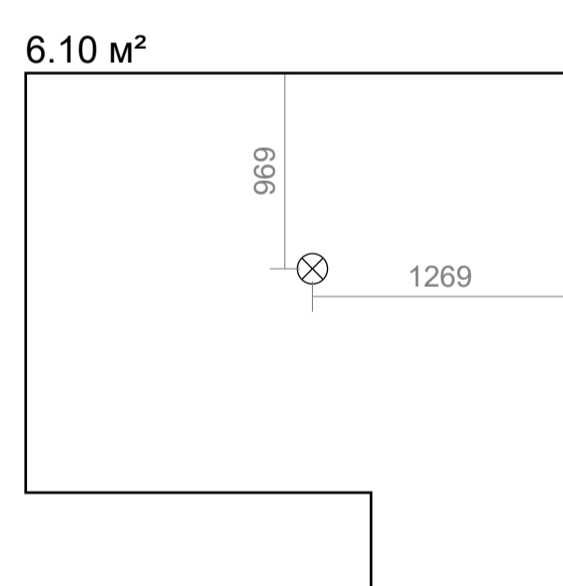
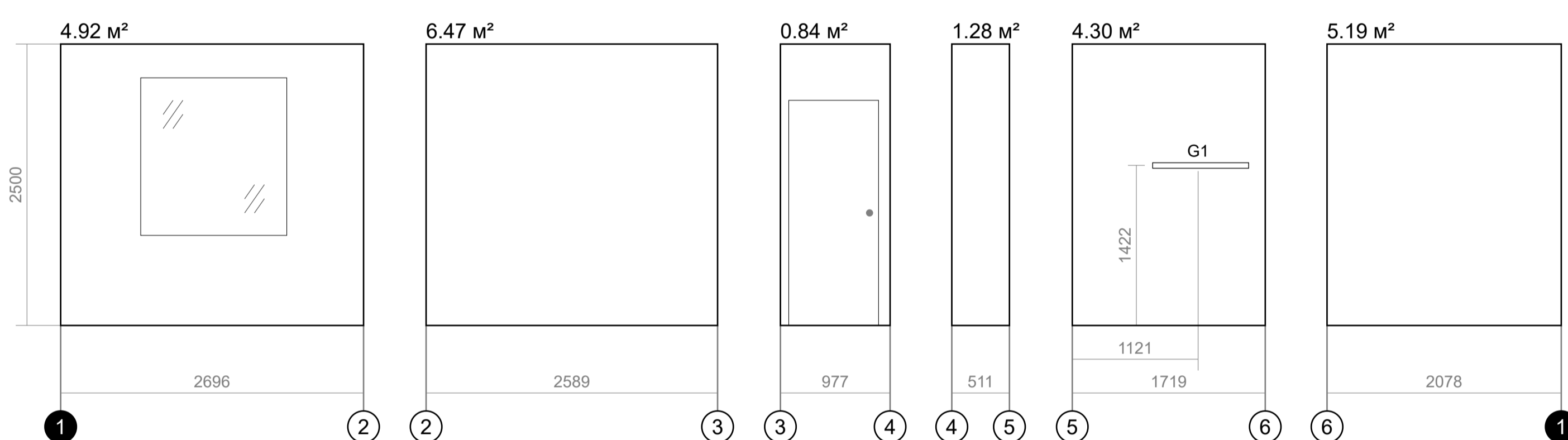
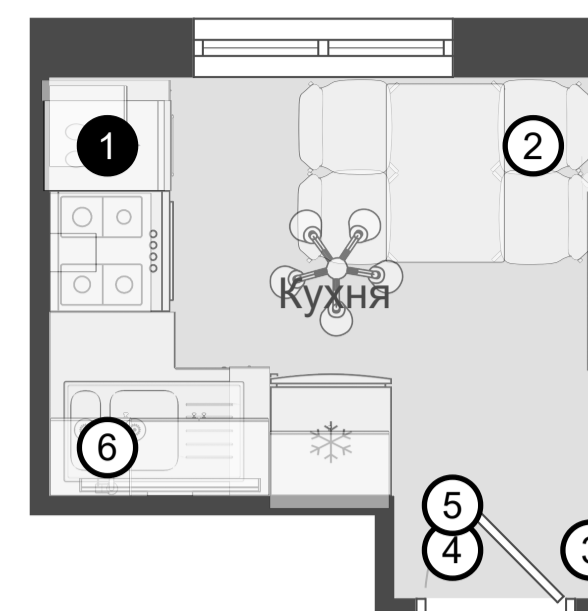
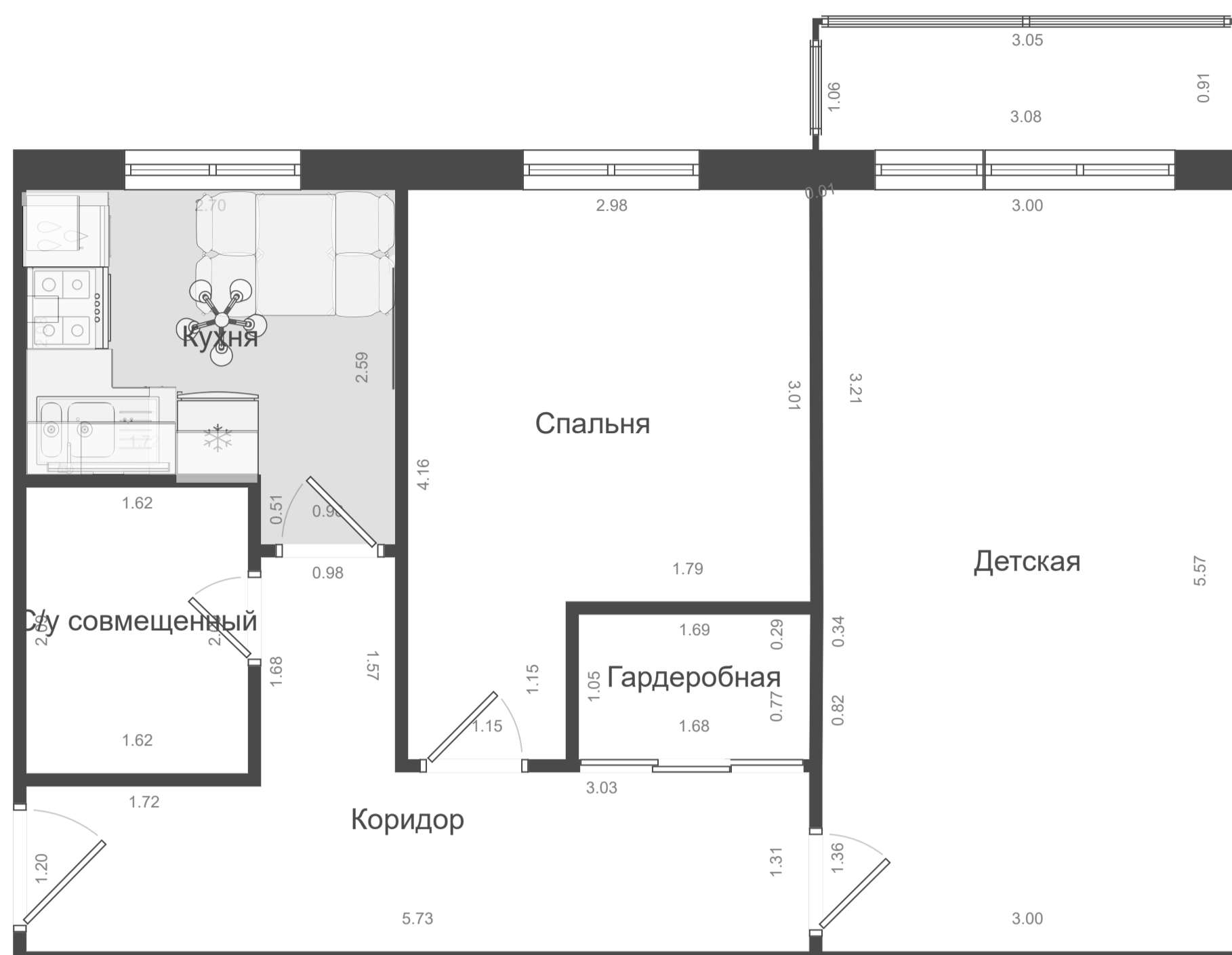
Окна

Общая стоимость

Список покупок

3D изображения

Кухня

Работы **0,00** Материалы **0,00** Итого **0,00**

№	Наименование	Кол-во
G1		
1	Светильник светодиодный	1

Площадь стен **23 м²**
 Площадь пола **6.1 м²**
 Общий периметр **10.57 м**

№	Наименование	Цена за работы	Цена за материалы	Общая сумма
1	Электрика	0,00	0,00	0,00
2	Сантехника	0,00	0,00	0,00
3	Полы	0,00	0,00	0,00
4	Стены	0,00	0,00	0,00
5	Потолок	0,00	0,00	0,00
6	Мебель	0,00	0,00	0,00
Итого Кухня		0,00	0,00	0,00