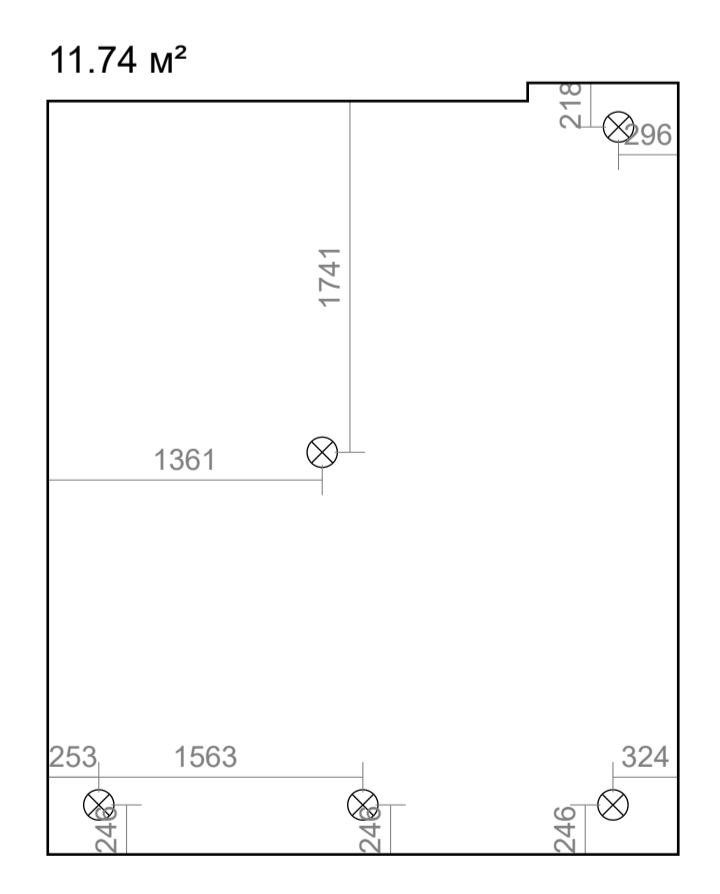
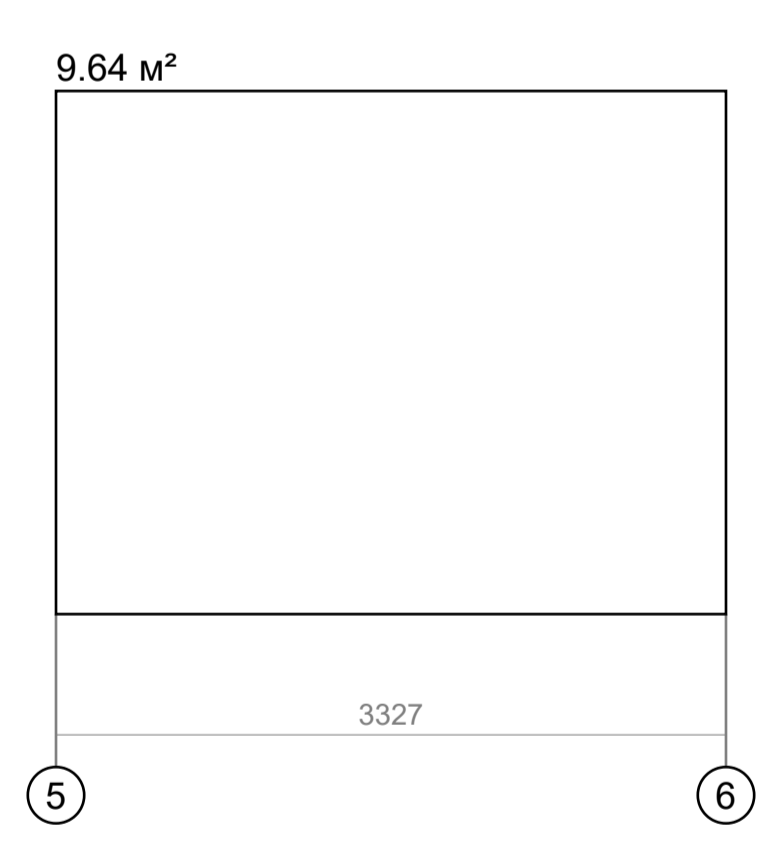
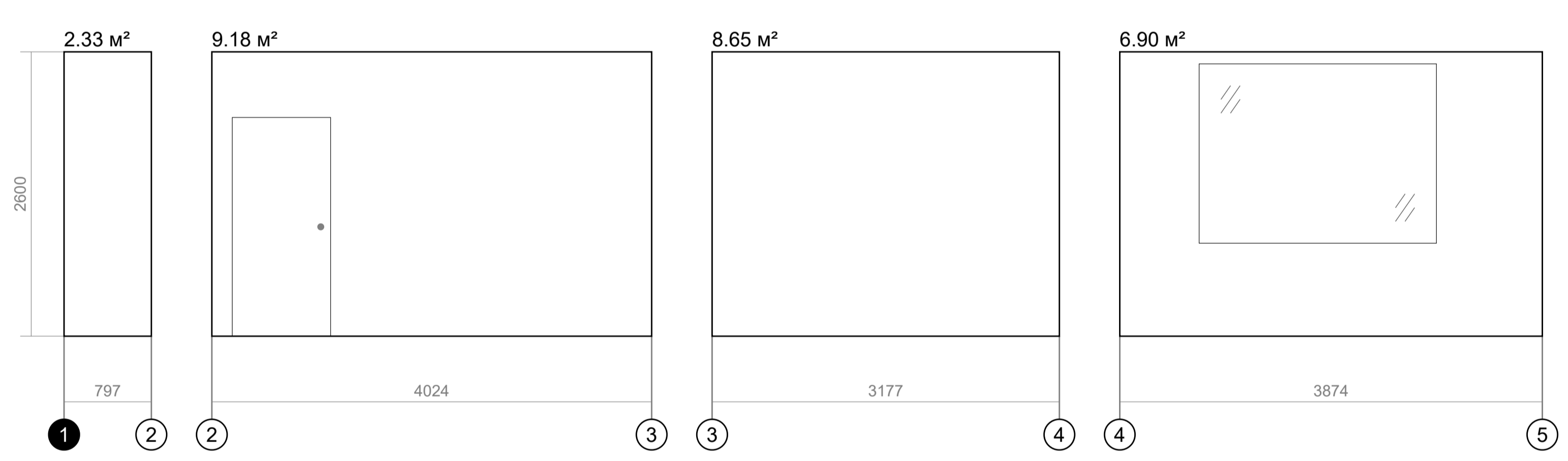
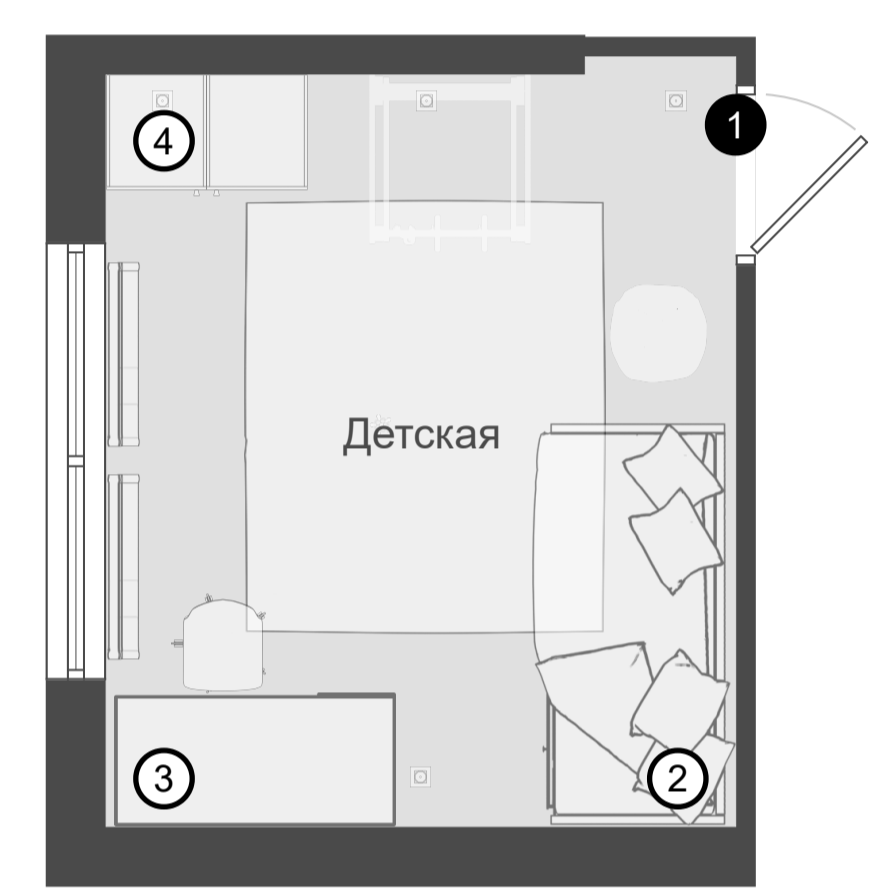


- Титульный лист
- Эскиз проекта
- 1-й этаж ^
- Кухня v
- Гостиная v
- Детская ^
 - Электрика
 - Сантехника
 - Полы
 - Стены
 - Потолок
 - Мебель
- Спальня v
- Коридор v
- Кабинет v
- Ванная v
- Гардеробная v
- Туалет v
- Кладовая v
- Техническое помещение
- Двери
- Окна
- Общая стоимость
- Список покупок
- 3D изображения

Детская

Работы **0,00** Материалы **0,00** Итого **0,00**



Площадь стен **34.37 м²**
 Площадь пола **11.74 м²**
 Общий периметр **14.4 м**

№	Наименование	Цена за работы	Цена за материалы	Общая сумма
1	Электрика	0,00	0,00	0,00
2	Сантехника	0,00	0,00	0,00
3	Полы	0,00	0,00	0,00
4	Стены	0,00	0,00	0,00
5	Потолок	0,00	0,00	0,00
6	Мебель	0,00	0,00	0,00
Итого Детская		0,00	0,00	0,00