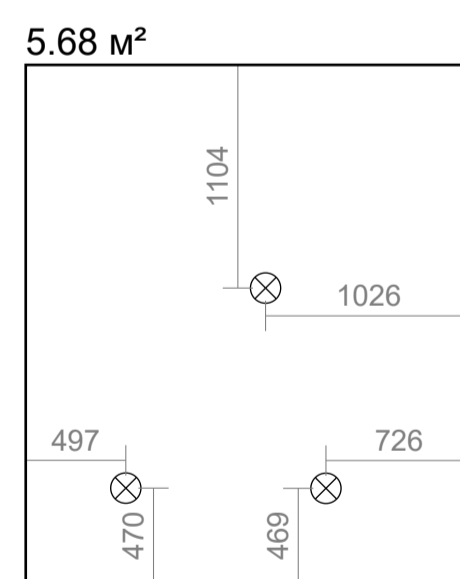
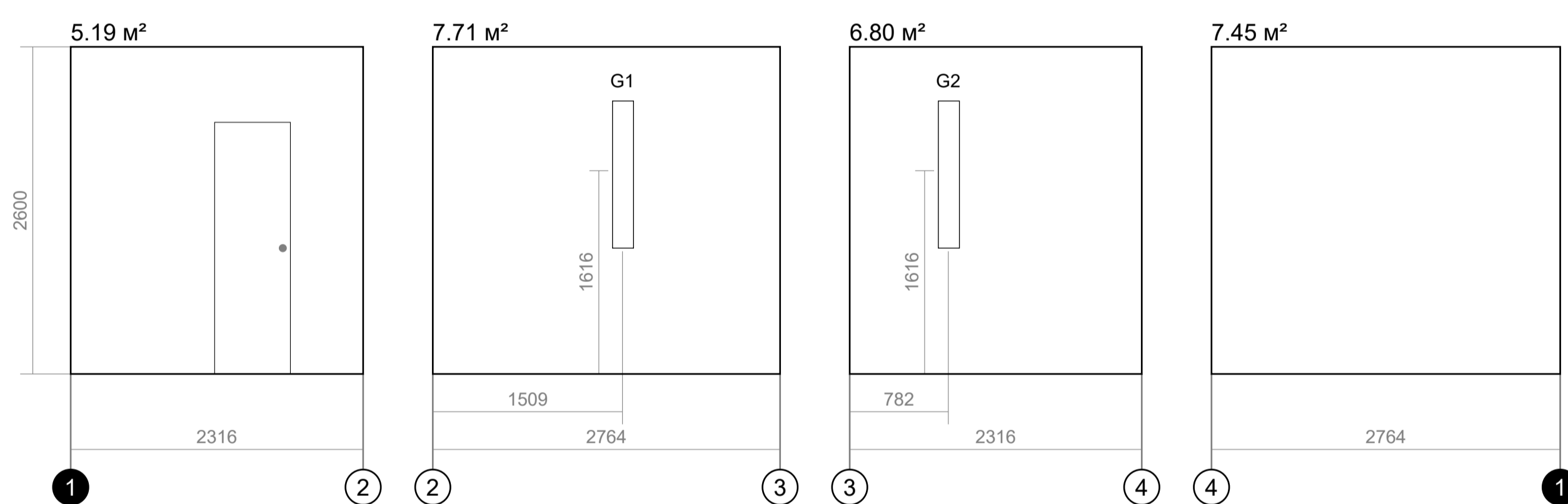


| |
|-----------------------|
| Титульный лист |
| Эскиз проекта |
| 1-й этаж |
| Кухня |
| Гостиная |
| Детская |
| Спальня |
| Коридор |
| Кабинет |
| Электрика |
| Сантехника |
| Полы |
| Стены |
| Потолок |
| Мебель |
| Ванная |
| Гардеробная |
| Туалет |
| Кладовая |
| Техническое помещени- |
| Двери |
| Окна |
| Общая стоимость |
| Список покупок |
| 3D изображения |

Кабинет

Работы **0,00** Материалы **0,00** Итого **0,00**

| № | Наименование | Кол-во |
|-----------|--|--------|
| G1 | | |
| 1 | Настенный светильник Bernard-Albin Gras Style №214 | 1 |
| G2 | | |
| 1 | Настенный светильник Bernard-Albin Gras Style №214 | 1 |

Площадь стен **27.14 м²**
Площадь пола **5.68 м²**
Общий периметр **10.16 м**

| № | Наименование | Цена за работы | Цена за материалы | Общая сумма |
|----------------------|--------------|----------------|-------------------|-------------|
| 1 | Электрика | 0,00 | 0,00 | 0,00 |
| 2 | Сантехника | 0,00 | 0,00 | 0,00 |
| 3 | Полы | 0,00 | 0,00 | 0,00 |
| 4 | Стены | 0,00 | 0,00 | 0,00 |
| 5 | Потолок | 0,00 | 0,00 | 0,00 |
| 6 | Мебель | 0,00 | 0,00 | 0,00 |
| Итого Кабинет | | 0,00 | 0,00 | 0,00 |